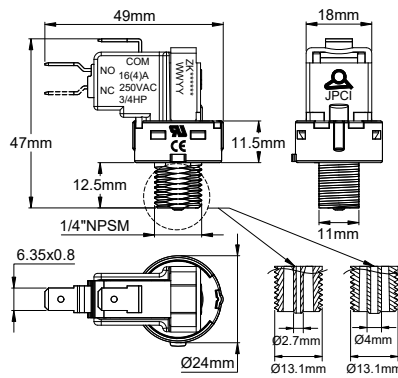




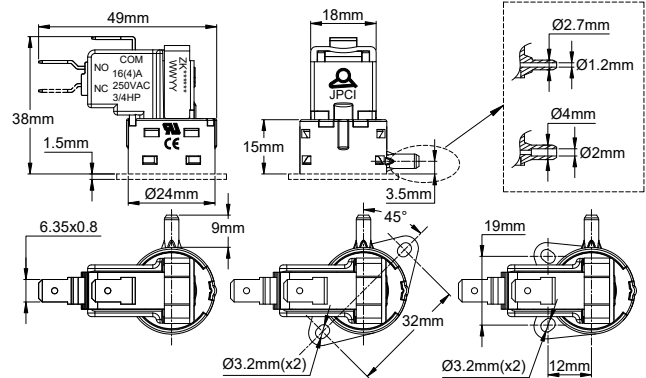
Interruptores de aire para spas y piscinas

Interruptor de aire de contacto de acción rápida, unipolar, acción momentánea o biestable **Nuevos tipos de alta sensibilidad**

Racor	Potencia estándar	Potencia máxima	Distancia máxima de accionamiento a distancia (pulsador manual, tubo de ID de 3 mm)	Tipo
PA66	16 A, ¾ HP, 250 VCA	22 A, 2 HP, 250 VCA	7(5) m	ZK



Rosca ¼" NPSM



Boquilla lateral

Principales aplicaciones :

Accionamiento directo de bombas y sopladores en bañeras de hidromasaje, jacuzzis y piscinas, trituradores de desperdicios de fregaderos, trituradores de basura, equipos médicos, fontanería o electrodomésticos utilizados con riesgos de salpicaduras de agua. Resisten a la concentración de ozono en spas y piscinas.

Incorporan de serie una compensación barométrica y termométrica patentada, bloqueo antivibración y están protegidos contra la manipulación. En comparación con el antiguo modelo ZP, aunque de menor tamaño, el diseño del conjunto mecánico y del diafragma aumenta considerablemente la longitud del tubo de conexión utilizable.

Características técnicas :

Fluido: solo aire.

Conexión del puerto de presión: boquilla de plástico

- Para tubo de plástico flexible de DI de 1/8" (3 mm)

- Para tubo de plástico flexible de DI de 1/16" (1,5 mm)

Dureza máxima del tubo de PVC 70 Shore A

Membrana: silicona, diámetro de 22 mm.

Carcasa: PA66

Contacto: acción rápida, SPNO.

Potencia eléctrica:

- Microinterruptor de potencia estándar: 16 A 125/250 VCA; ½HP 125 VCA; ¾ HP 250 VCA

- Bajo pedido: hasta 22 A, 2 HP 250 VCA

Acción (2 estilos de acción son posibles):

- Momentánea: el contacto conmuta cuando está bajo presión, y vuelve a su posición original cuando deja de haber presión.

- Biestable: un primer impulso de presión conmuta el contacto, que permanece en esta posición, y solo vuelve a su posición inicial con un segundo impulso de presión.

Conexión eléctrica: terminales de conexión rápida de 6,35 x 0,8 mm

Presión máxima de funcionamiento: 120 kPa (1200 mbar, 17 PSI)

Límites de temperatura ambiente: aire: -10 ~ 85 °C (14 a 185 °F).

Compensación barométrica: orificio de fuga de caudal calibrado dentro de la cámara de presión.

Racores de montaje: ¼" NPSM con 2 planos a 11 mm de distancia en la rosca, para instalación a través de un panel, o sin rosca, con boquilla lateral, para montaje en la superficie de un panel con 2 tornillos a 19 mm de distancia.



Interruptores de aire para spas y piscinas

Funcionamiento del interruptor: funciona con un desplazamiento de aire a presión sellado, con microfuga calibrada patentada que proporciona compensación barométrica y de temperatura.

Precaución: utilice transmisores de aire con un volumen de aire suficiente para alcanzar la presión mínima de funcionamiento.

Los tubos de conexión demasiado largos y/o un transmisor de presión demasiado pequeño no accionarán el interruptor de aire o lo harán con una acción momentánea.

Accesorios, en opción o disponibles como piezas de recambio: tuerca de plástico ABS (par de apriete máximo 1,5 Nm) y tuerca de fijación de tubo (par de apriete máximo 2 Nm).

Cómo aprieta la tuerca de fijación el tubo de conexión de PVC

	En esta serie, el uso de una tuerca de bloqueo del tubo de conexión aumenta la fuerza necesaria para desconectar el tubo en un 350%. (Puede llegar a 14 daN)		Referencia de la tuerca 1/4" NPSM si se pide como pieza de recambio: Z6VE10003500003A
			Referencia de la tuerca de fijación 1/4" NPSM si se pide como pieza de recambio: Z6VE10003500006A

Distancias máximas de accionamiento con tubo flexible de conexión de PVC. (Con pulsador de aire y pedal de aire de este catálogo)

Ensayos con equipo de ensayo automático reproducible, cámara de pulsador neumático de 5,6 cm³ (3,4 pulgadas cúbicas), impulso de presión de 75 kPa (750 mbar, 10,9 PSI) durante 3 segundos

Fuerza de accionamiento del interruptor	ID nominal del tubo	Con pulsador neumático	Con pedal de pie
100 gr.	1,5 mm	20 m (65 pies 7 pulgadas)	39 m (127 pies 11 pulgadas)
	3 mm	7 m (23 pies)	19 m (62 pies 4 pulgadas)
160 gr.	1,5 mm	13 m (42 pies 8 pulgadas)	30 m (98 pies 5 pulgadas)
	3 mm	5 m (16 pies 5 pulgadas)	12 m (39 pies 4 pulgadas)

Números de pieza con contacto normalmente abierto, acción **biestable** *

Racor del puerto de presión	Accesorios incluidos	Interruptor estándar (16 A 250 VAC, 3/4 HP 250 VAC)	Interruptor de alta capacidad (22 A 250 VAC, 2 HP 250 VAC)
1/4" NPSM con boquilla para tubo de PVC de 3/8" (3 mm) de diámetro interno**	Ninguno	ZK1020U500000000	ZK1720U600000000
	Tuerca 1/4" NPSM	ZK1020U500000006	ZK1720U600000006
	Tuerca de fijación de tubo 1/4" NPSM	ZK1020U500000007	ZK1720U600000007
	Tuerca 1/4" NPSM + tuerca de fijación de tubo 1/4" NPSM	ZK1020U500000005	ZK1720U600000005
Boquilla lateral para tubo lateral de 3/8" (6 x 3 mm)	Ninguno	ZK1022U500000000	ZK1722U600000000
Boquilla lateral para tubo lateral de 1/2" (3 x 1,5 mm)	Ninguno	ZK152BU100000000	ZK172BU600000000

Números de pieza con contacto normalmente abierto, acción **momentánea** *

Racor del puerto de presión	Accesorios incluidos	Interruptor estándar (16 A 250 VAC, 3/4 HP 250 VAC)	Interruptor de alta capacidad (22 A 250 VAC, 2 HP 250 VAC)
1/4" NPSM con boquilla para tubo de PVC de 3/8" (3 mm) de diámetro interno**	Ninguno	ZK2520U100000000	ZK2720U600000000
	Tuerca 1/4" NPSM	ZK2520U100000006	ZK2720U600000006
	Tuerca de fijación de tubo 1/4" NPSM	ZK2520U100000007	ZK2720U600000007
	Tuerca de 1/4" NPSM + tuerca de fijación de tubo 1/4" NPSM	ZK2520U100000005	ZK2720U600000005
Boquilla lateral para tubo lateral de 3/8" (6 x 3 mm)	Ninguno	ZK2522U100000000	ZK2722U600000000
Boquilla lateral para tubo lateral de 1/2" (3 x 1,5 mm)	Ninguno	ZK252BU100000000	ZK272BU600000000

En negrita: los modelos más comunes.

* Modelos con contacto inversor (SPDT): sustituya el 5º carácter "2" de la referencia por "3".

** Modelos con boquilla para tubo de diámetro interior de 1/8" (1,5 mm) en lugar de 3/8" (3 mm): sustituya los caracteres "20" en la referencia por "2A".